

平成22事業年度に係る業務の実績に関する報告書

平成 2 3 年 6 月

国立大学法人
浜松医科大学

○ 大学の概要

(1) 現況

① 大学名

国立大学法人浜松医科大学

② 所在地

静岡県浜松市東区半田山

③ 役員の状況

学長 中村 達 (平成22年4月1日～平成26年3月31日)

理事 4名 (非常勤1名を含む)

監事 2名 ()

④ 学部等の構成

医学部

医学科

看護学科

医学系研究科

看護学専攻

光先端医学専攻

高次機能医学専攻

病態医学専攻

予防・防衛医学専攻

助産学専攻科

⑤ 学生数及び教職員数 ※ () は留学生で内数

学生数 1,099人

学部学生 895人 (1人)

修士課程 50人 (0人)

博士課程 138人 (16人)

専攻科 16人 (0人)

職員数 1,082人

教員 315人

職員 767人

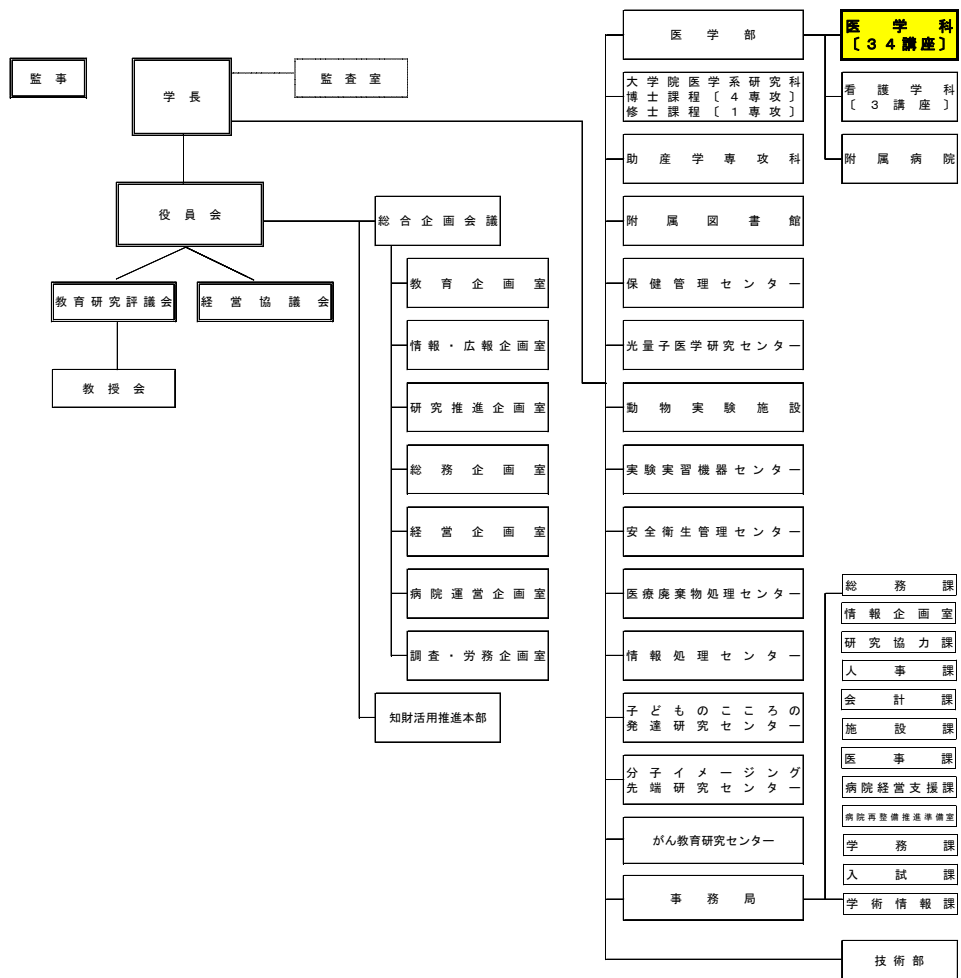
(2) 大学の基本的な目標等

建学の理念「第1に優れた臨床医と独創力に富む研究者を養成し、第2に独創的研究並びに新しい医療技術の開発を推進し、第3に患者第一主義の診療を実践して地域医療の中心的役割を果たし、以て人類の健康と福祉に貢献する。」を踏まえ、特に以下の事項について重点的に取り組む。

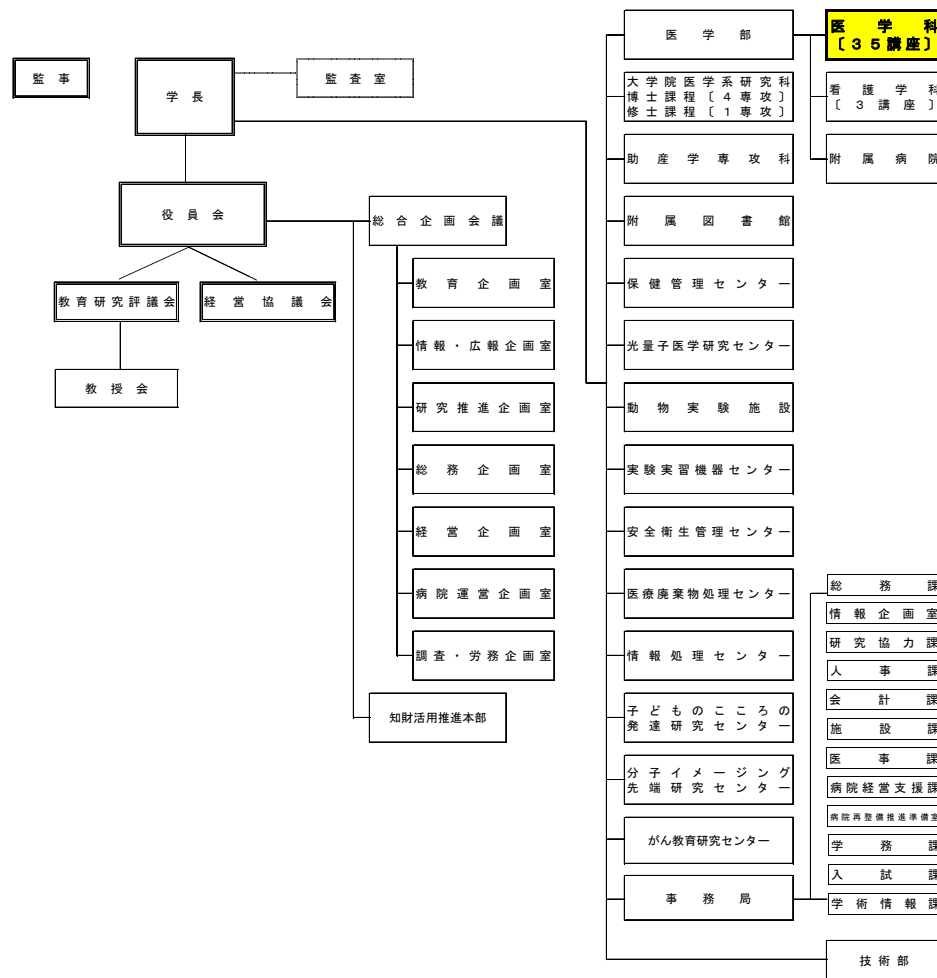
1. 医学および看護学の進歩に対応する能動的学習能力、問題探求・問題解決能力、そして、幅広い教養に基づく豊かな人間性と確固たる倫理観、国際性を育み、地域社会に貢献できる医師・看護専門職を養成すると共に世界に発信できる研究者の育成を目指す。
2. 光医学を中心とした独創的研究と新しい医療技術の開発推進に取り組む。特に、光技術の医学応用（メディカルフォトリクス）と生体内分子の詳細な画像化（分子イメージング）に関する研究を推進し、医学に関する総合的なイメージング研究の世界拠点となることを目指す。
3. 地域医療の中核病院として高度な医療を提供すると共に、病病・病診連携を促進し、地域社会のニーズと個々の病院機能に応じた医療ネットワークの構築を目指す。また、先駆的な医療を世界に発信するために、臨床教育の充実を図り、研究マインドを有する専門医の育成を推進する。
4. 先端的・学際的領域の基礎研究・臨床研究において、本学の特色を活かした産学官連携を推進し、研究成果の社会還元を目指す。

(3) 大学の機構図

《平成21年度》



《平成22年度》



平成22年5月1日 児童青年期精神医学講座（寄附講座）開設

○ 全体的な状況

I. 機動的・効率的な組織運営体制

学長は、7つの企画室（教育、調査・労務、病院運営、経営、情報・広報、研究推進、総務）を設置、4名の理事及び3名の副学長にそれぞれの大学運営の重要なテーマの分担、企画立案を行わせるとともに、各室長に予算執行の権限を与えている。

企画室による大学運営は、教員と事務職員等が一体となった業務運営が実現され、毎月開催する「総合企画会議」では、各企画室の企画立案及び計画の進捗状況を報告し、それに対する意見交換、今後の実施方針等を検討し、法令や学内規則に従い事項ごとに役員会、教育研究評議会、経営協議会及び教授会に附議している。

施策の実施にあたっては、学長裁量経費を確保し戦略的に重点配分している。上記の企画立案部門における協議から、成果をあげることができた主なものは次のとおりである。

- ①静岡県内出身入学者の促進
- ②量子医学研究センターと分子イメージング先端研究センターの統合
- ③産学官共同研究センターの設置
- ④特別教育・学生支援プロジェクト事業の募集開始
- ⑤病院勤務の教員への「病院教授」称号の付与
- ⑥病院収入の増加
- ⑦看護職員のキャリアアップ支援事業実施要項の策定
- ⑧職員証、学生証のICカード運用開始
- ⑨寄附講座「児童青年期精神医学」「臨床医学教育学講座」の開設

II. 教育研究等の質の向上の状況（附属病院に係る状況も含む。）

1. 地域医療を担う医師の養成

(1) 教育関連の改善

① 第2期中期計画において、地域医療を担う医師を育成し、新卒者の静岡県内医療機関への就職率を平成27年度までに60%以上を目指すとした。例年、県内出身者の80～90%が、県外出身者の30～40%が静岡県に卒後定着している。このように静岡県出身者の県内定着率は圧倒的に高い。そのため静岡県内出身者ができるだけ多く入学でき、さらに高等学校までの基礎学力全体のバランスが取れている生徒が入学できるように、募集人員数の多い前期日程入学試験の配点について見直しを行い、夏休み中に県内高等学校等を訪問し、直接説明するなどの対策を実施した。

これらの努力の結果、平成23年度4月の入学者115名中静岡県出身者が69名

(60%)に達した。さらに、入学者の大学入試センター試験平均点は昨年度より17.2点高くなったため、配点変更によっても、入学者の学力低下を招くことなく、優秀な学生を入学させることができた判断した。現段階での試算では70名以上が静岡県内に定着する可能性が大となり、計画達成の可能性が高まったと考えている。

② 平成21年度に採択された「大学教育・学生支援推進事業【テーマA】大学教育推進プログラム」において整備したテレビ会議システムを用いて、地域医療機関との中継による双方向授業を実施した。また、新たに地域医療10機関での夏期実習を実施した。

学生の地域医療に関するアンケート調査の結果によると、(a)地域医療への関心について、69ポイントから76ポイントに、(b)地域で働いている医師を尊敬できるかについて、83ポイントから91ポイントに、(c)地域医療はやりがいがあると思うかについて、78ポイントから85ポイントに、(d)地域医療は夢があると思うかについて、62ポイントから72ポイントへと向上し、地域医療の重要性についての意識が高まっているものと思われる。

(2) 学生支援の充実

福利施設棟1階学生食堂が狭隘のため、拡張し充実を図った。また、学生同士の情報交換を促進するため、新たに喫茶コーナーを新設した。講義室、大学院修士課程院生室の機器等を整備し、教育環境の充実を図った。さらに、学生と学長等との意見交換会を開催し、各サークル等から要望のあった部室を6室（12クラブ分）新築、体育器具及び楽器の購入、野球場ネットの補強等により部活動への支援を図った。

2. 医学教育・研究のグローバル化推進

- ① 新たにポーランド共和国のワルシャワ医科大学とルブリン医科大学の2大学と「学術交流協定」を締結し、学術交流協定校が計12校となり、12名の学生が学術交流協定校へ交換留学した。
- ② 国際学会等での研究発表を体験させるため、17人の大学院学生に経済的支援を行い、海外8ヵ国で研究発表を実施した。これらの事業で学生は外国で発表することについて抵抗がなくなったと述べている。

3. 光とイメージングによる医学研究の展開

- ① 平成21年2月に科学技術振興機構（JST）が公募する地域産学官共同研究拠点整備事業として「はままつ次世代・健康医療産業創出拠点」が採択され、研究拠点が本学に置かれることとなった。

② 本学の重要研究課題として掲げてきた「光技術、イメージング技術の医学応用」、「遺伝子、プロテオーム解析に基づく分子レベルでの疾患原因・病態解析」、「細胞、組織、臓器の移植・再生研究」に沿った意欲的かつ斬新な研究内容で、大型外部資金獲得のためのパイロットスタディとなる研究について学内募集を行い、優れた提案21件に対して、計15,600千円の研究費支援を行った。その結果、それらの研究成果をもとに、さらに発展させた研究計画を平成23年度文科省科研費補助金に応募したところ、大型（1,500千円/件以上）の研究費に10件（計25,300千円）が採択され、本学の光医学関連等の研究が一層促進されることとなった。

4. 若手研究者への支援

外部資金獲得への努力計画として45歳以下のできるだけ多くの若手研究者の研究を支援する方針とした。若手研究者の研究テーマはレベルが高く、斬新なものが多かった。学内応募が42名あり、18名に経済的研究支援を行った。その結果、支援を受けた若手研究者18名のうち6名が科学研究費補助金に採択され、支援の成果を得ることができた。

5. 新しい研究分野へ向けた準備

平成21年度末に4,045㎡の動物実験施設の増築・改修をし、川崎市の実験動物中央研究所と連携して哺乳類であるマーモセットの飼育施設を整備することで、将来に向けて哺乳動物を用いた創薬研究等への準備を一步進めた。

(附属病院について)

6. 高度な医療の提供

(1) 特徴のある診療の提供

- ① 本院では、特徴のある医療の提供を目指しているが、近隣の病院では施行できないような高度な脊椎外科を専門とする教授を選考した。このことにより脊椎外科を受診する患者は、遠方からの来院者がこれまでにないほど増加し、さらに股関節外科も斬新な術式を行えるようになり、近隣の病院から患者紹介も増加した。
- ② 血液がん及び固形がんに対する化学・放射線治療に関して、専門性を発揮した。とりわけ、血液がんは入院治療可能な病院が県内に少なく、医師不足のため紹介患者が急増したが、専門医による効率的かつ先進的治療の導入により最良の医療を提供することができた。
- ③ 甲状腺がんに対するI¹³¹治療は、県西部地域にて実施可能な唯一の施設として遠方からの患者にも対応してきた（約100件/年）。

(2) 地域がん診療連携としての地域貢献

本院を含む浜松市内の4病院が協働して「5大がん」に対する地域連携クリティカルパスの共通化作業を行い「患者手帳」を完成させた。

(3) 専門看護職の育成

透析療法看護及び脳卒中リハビリテーション看護の専門看護資格を各1名が取得した。それぞれ透析室と脳外科病棟にて患者の専門的看護を施行し、周囲の看護師の指導を行っている。

7. 患者第一主義の診療

- ① 本院は、現在、病院再整備中であり、外来改修にあたり救急外来部門の強化・整備を推進している。
- ② 救急システムを改善し、研修医を含む全職員を対象としたスキルアップ講習会（BLC、ACLS、PALS、JPTEC、JATEC、災害医療の6テーマ）を年6回行い、救急医療セミナーについては年10回開催した。3月11日に発生した東北地方太平洋沖地震後の医療班派遣に関して、本院では、放射線サーベイチーム、医療班、精神科（こころのケア）チームの現地派遣を早期より実施するなど、院内の災害救急対応が適切に機能していることが再確認された。

8. 地域医療への貢献

医師派遣に関して、静岡県健康福祉部と地域医療対策懇談会を開催し、関係病院の課題について議論した。

医師不足による問題を抱えた病院へ医師を派遣した。静岡県内42病院の医師数調査の結果、平成22年度7月時点で常勤医師2,192人のうち712人が本学からの派遣医師であった。

Ⅲ. 業務運営・財務内容等の状況

1. 組織の柔軟かつ機動的な編成・見直し

(1) 外部評価に基づく組織の見直し（光量子医学研究センターと分子イメージング先端研究センターの統合）

光量子医学研究センターは、平成3年に設置し、世界的にも珍しい光の医学応用を研究する施設として、学内外の多くの研究者と連携し、多くの研究を推進してきた。この間、浜松地域の「知的クラスター計画」のプロジェクト研究をリードし、21世紀COEプログラム「メディカルフォトンクス」でも、中心的な役割を果たした。10年毎に行われる組織の検証において、第1回に続き、第2回外部評価でも高い評価を受けた。一方、分子イメージング先端研究センターを平成19年に設置し、分子イメージング関連領域の先進的な研究を推進してきた。種々の先進的イメージング装置を導入・設置し、新たな質量イメージング装置の導入と方法論開発のための研究室新設、及び教員採用

等を行い、イメージング技術に関わる人材を育成してきた。

平成22年3月に行なわれた光量子医学研究センターの第2回の評価では、高い評価とともに、①研究内容の多様性から重点化への方向性、②「分子イメージング先端研究センター」との統合や学内他組織との人材流動及び業務仕分けの検討・努力、③トランスレーショナル研究の拡大と臨床応用、光工学分野の我が国の中心地「浜松」の地域性を活かした光量子研究のさらなる拡大が望まれるとの提言があった。

これらの提言を受け、「光とイメージングによる疾患の克服及び健康維持のための医学の発展、およびそれを将来にわたって実現し続け得る人材の育成」を目的として、両センターがこれまで構築・蓄積してきたそれぞれの組織、人材、機器、方法論を統合し、平成23年4月に新たな「メディカルフォトニクス研究センター」に改称し、改組を行なった。また、このセンターが中核となり、地域の産学官が連携した研究と開発を進めるとともに、産学官共同研究拠点整備事業を開始する目的で、平成23年4月に産学官共同研究センターを発足させた。同センターを通して社会貢献するために、約3億円の投資によりサイクロトロン棟、PET-CT棟を建設し、平成23年3月末に竣工した。

(2) 情報部門体制の再編成と強化

本学では新たに情報科学分野専門の教授を置くこととして選考を開始し、医学・看護学分野で情報科学教育関係を整備することとした。さらに、副学長(広報・情報担当)を中心に学内に分散している情報に係る学内組織について見直しを行い、大学情報部門である教育研究情報部門と事務情報部門を統合し、情報部門の再編を進めた。

(3) 大学運営の現状及び将来ビジョンの発信

大学運営の現状及び将来ビジョンについて学長から全職員を対象にメッセージを直接発信した。総合人間科学講座の教授選考のあり方、看護学科の修士課程教授会のあり方について方針を示し、教育への情熱を第一とし、診療におけるサービスや経営の改善、研究における若い研究者の支援、ならびに全ての人事について人柄のいい協力者が伸びていくよう支援することを宣言した。これにより、大学の運営等に関し、職員の理解が深まったとともに、大学運営への参加意識が芽生えた。また、平成22、23年度は産学連携拠点創出による社会貢献に力を入れる旨を教授会で述べ、その経費については学長のリーダーシップで歳出した。

2. やる気の出る人事管理

- ① 病院における診療・教育・研究にやる気の出るような人事管理が必要と考えた。「浜松医科大学医学部附属病院の教員への称号付与に関する要項」を策定し、特に臨床面で優れた業績のある教員(4名)に対して病院教授の称号

を付与した。

- ② 診療の充実を図ること、診療科の業務が増加し、教育・研究にかける時間が減少していることを受け、医員の処遇を改善し、やる気を更にアップする目的で常勤職として診療助教制を設け、診療科のインセンティブとして医員を診療助教に17名任命した。
- ③ 病院に勤務する看護職員のキャリアパスを明確にするため、看護師長、副看護師長は修士課程を卒業していることが望ましいとした。そこで、大学院修士課程進学を支援する事業に関する要項「浜松医科大学医学部附属病院看護職員のキャリアアップ支援事業実施要項」を策定し、平成23年4月から実施することとした。

3. 自己収入の増加

- ① 手術室に日本初の0-arm (オーアーム) ポータブルCTを導入し、脊椎外科、股関節外科については斬新な治療法が実施され、受診患者数が激増した。(外来患者数2,153人増)
- ② より精度の高い画像診断を得るために3テスラMRI装置を導入するとともに、より高度な患者診療と創薬研究を目指しPET-CT装置を導入した。
- ③ 大学の経営を改善するためには外部資金獲得が重要と考え、科学研究費補助金の申請に際し、申請書の提出前に研究推進企画室委員による申請書類の査読、助言が受けられるアドバイスサービスを実施した。
平成23年度新規申請は298件で、平成22年度に比べ平成23年度の新規申請は12件増え、新規採択率は平成22年度に比べ約7%増加した。
特にアドバイスサービスを受けた申請者77名の新規採択率は45.5% (35名)であった。そのうち研究種目別に見ると、新学術領域研究(計画研究)では6件(100%)、基盤研究(B)では3件(60%)、若手研究(C)では10件(38%)であり、アドバイスサービスを実施したことによって採択率の増加に繋げることができた。
- ④ 各種外部資金の公募情報を提供することについて、学内専用ホームページに掲載すると同時に、一斉メールで学内に周知を行った。知財及び産学連携コーディネーターが研究者各々の研究ステージに応じた外部資金の公募情報を個別に連絡し、記入方法及び今後の展開等のアドバイスを行った結果、経済産業省が公募した地域イノベーション創出研究開発事業等の大型プロジェクト研究の採択に繋がった。

4. 経費の抑制

医療材料、物流管理面で経費節減を実施するため、医療材料の見直しを行い、新たに年間購入額で17,283千円の経費を節減した。診療科長会議で資料提供を必要最小限の紙媒体にとどめ、基本的には画像映写にしている。

5. 外部評価の受審

国立大学法人動物実験施設協議会が実施する動物実験に関する相互検証プログラムを受審した。本学においては医学教育や学生教育に必要な動物実験の管理体制について、適切に動物実験が実施されていることが確認された。

6. 積極的な情報発信

- ① 本学における教育研究の成果等について、ホームページへ積極的な掲載をすると同時にプレスリリースなどの積極的な情報提供を行った結果、本学関係記事のメディア掲載件数が増加した。
- ② 学術論文を中心に機関リポジトリのコンテンツ登録を進め、全コンテンツ数が2,000件を超えた。アクセス数も大幅に増加し、米国からのアクセスが突出して多い。

7. 計画的な施設整備・管理

(1) 資産の効率的・効果的な運用

施設パトロールを実施し、新たな要修繕箇所について計画の見直しを行い、講義実習棟の給気設備、換気設備の改修を実施した。機器等の更新、修繕、空調用設備等の主要機器の点検整備を実施した。

(2) 自己資金による施設・設備の改修等

学生の増加に伴う学生食堂の狭隘対策として、自己資金により福利厚生施設を増築し、図書館及び管理棟のトイレ改修など、学生及び職員の環境を整備した。

(3) 施設・設備の有効活用

開学以来、RI動物実験施設棟とは別に基礎臨床研究棟に分散されていたRI実験室と動物実験室を、すべてRI動物実験施設棟に集約した。また、これまで動物実験室として使用していた基礎臨床研究棟のB1Fを改修して、実験実習機器センターの共同利用分析機器等を集約し配置した。さらに、このことで生じた基礎臨床研究棟6Fの空きスペース(220㎡)を改修し、不足していた子どものこころの発達研究センター、大阪大学、金沢大学との連合大学院及び分子イメージング先端研究センターの研究室等に充て、有効活用した。

8. 危機管理体制等の整備

平成23年3月11日に発生した東北地方太平洋沖地震災害に対応するため、学長を本部長とする危機対策本部を設置し、被災地支援活動を積極的に行うこととし、3月末日までに、原発事故放射線測定業務を含めて医療救護班3チーム14名を派遣したほか、物資の支援や学内での救援募金活動を行い、日本赤十字社静岡支部を通じて支援を行なった。今後、長期間精神科医師を派遣する計画を検討している。

地域の医療拠点として、平成23年度事業計画で自家発電設備を整備することとした。

9. 情報セキュリティ対策

職員証と学生証をICカード化し、学内の主な施設入退出管理機能を実装することで、学内で利用される数種類のカード機能を統合し、費用削減と職員及び学生への利便性の向上を図った。また、ICカードの認証を行うための個人情報管理システムを導入・構築し、ICカードのみならず、今後導入していく様々な情報システムの認証に必要とされる学内の基盤整備を行った。

○ 項目別の状況

I 業務運営・財務内容等の状況
 (1) 業務運営の改善及び効率化に関する目標
 組織運営の改善に関する目標

中期目標	法人の組織運営の在り方について検証し、柔軟かつ機動的な編成・見直しを行う。
	適正な人事管理を行い、効率的な大学運営を行う。

中期計画	年度計画	進捗状況	ウェイト
【1】 重点戦略に応じた学内資源配分を行う。	【1-1】 研究施設の整備を行う。	III	
【2】 時代の変化や社会ニーズに対応するため、必要に応じ組織等の見直しを行う。	【2-1】 外部評価に基づき、時限施設の見直しを行う。	III	
【3】 情報基盤の整備充実を図るため、情報に係る学内組織体制の改組を行う。	【3-1】 学内の情報部門体制に係る現状の問題点を改善するために必要な条件を整理し、本学に必要なとされる情報組織として実現可能な編成体制案をまとめる。	III	
【4】 全学的な職員評価体制に基づく、新しいインセンティブ制度を導入する。	【4-1】 一部の職域で試行した昇給への反映を他の職域にも実施する。	III	
【5】 労働条件を多様化することなどによって、有為な人材を確保する。	【5-1】 医療系技術職員の就業形態の調査を行い、有期雇用制度を策定する。	III	
【6】 男女共同参画をもとに、職員が安心して働くことができる労働環境等の整備を行う。	【6-1】 本学における男女共同参画に関する職員の意識や満足度、希望等のアンケート調査及び男女共同参画に関するセミナーを実施する。	III	
		ウェイト小計	

I 業務運営・財務内容等の状況
 (1) 業務運営の改善及び効率化に関する目標
 ② 事務等の効率化・合理化に関する目標

中期目標 大学の業務全般を見直し、事務処理の簡素化、迅速化を図る。

中期計画	年度計画	進捗状況	ウェイト
【7】 事務組織や職員の配置について定期的に点検・検証を行い、職員等の適正配置を行う。	【7-1】 事務処理の簡素化、合理化、事務局組織のあり方等について各課職員を対象にヒアリングを実施する。	III	
【8】 事務の処理方法等について定期的に点検・検証を行い、事務の効率化・合理化を行う。	【8-1】 平成21年度に更新した財務会計システムの新機能（科研及び旅費管理機能）を活用し、運用を開始する。また、学内で利用されるカードの共通化を図るため身分証明書・学生証のICカード化を行う。	III	
		ウェイト小計	
		----- ウェイト総計	-----

(1) 業務運営の改善及び効率化に関する特記事項

- | | |
|---|---|
| <p>1. 外部評価に基づく組織の見直し（光量子医学研究センターと分子イメージング先端研究センターの統合）</p> <p>光量子医学研究センターは、平成3年に設置し、世界的にも珍しい光の医学応用を研究する施設として、学内外の多くの研究者と連携し、多くの研究を推進してきた。この間、浜松地域の「知的クラスター計画」のプロジェクト研究をリードし、21世紀COEプログラム「メディカルフォトンクス」でも、中心的な役割を果たした。10年毎に行われる組織の検証において、第1回に続き、第2回外部評価でも高い評価を受けた。一方、分子イメージング先端研究センターを平成19年に設置し、分子イメージング関連領域の先端的な研究を推進してきた。種々の先進的イメージング装置を導入・設置し、新たな質量イメージング装置の導入と方法論開発のための研究室新設、及び教員採用等を行い、イメージング技術に関わる人材を育成してきた。</p> <p>平成22年3月に行なわれた光量子医学研究センターの第2回の評価では、高い評価とともに、①研究内容の多様性から重点化への方向性、②「分子イメージング先端研究センター」との統合や学内他組織との人材流動及び業務仕分けの検討・努力、③トランスレーショナル研究の拡大と臨床応用、光工学分野の我が国の中心地「浜松」の地域性を活かした光量子研究のさらなる拡大が望まれるとの提言があった。</p> <p>これらの提言を受け、「光とイメージングによる疾患の克服及び健康維持のための医学の発展、およびそれを将来にわたって実現し続け得る人材の育成」を目的として、両センターがこれまで構築・蓄積してきたそれぞれの組織、人材、機器、方法論を統合し、平成23年4月に新たな「メディカルフォトンクス研究センター」に改称し、改組を行なった。また、このセンターが中核となり、地域の産学官が連携した研究と開発を進めるとともに、産学官共同研究拠点整備事業を開始する目的で、平成23年4月に産学官共同研究センターを発足させた。同センターを通して社会貢献するために、約3億円の投資によりサイクロトロン棟、PET-CT棟を建設し、平成23年3月末に竣工した。</p> <p>2. 情報部門体制の再編成と強化</p> <p>学内に分散している情報に係る学内組織について見直しを行い、再編成案として①大学情報部門と病院情報部門の統合と、②大学情報部門である教育研究情報部門と事務情報部門の統合の2案をとりまとめた。検証の結果、①の統合は、費用的・運用的に困難であると判断し、②の教育研究情報部門と事務情報部門の統合を原案として情報部門の再編を進めていくこととした。</p> | <p>3. 大学運営の現状及び将来ビジョンの発信</p> <p>大学運営の現状及び将来ビジョンについて学長から全職員を対象にメッセージを直接発信した。これにより、大学の運営等に関し、職員の理解が深まったとともに、大学運営への参加意識が芽生えた。</p> <p>4. 処遇改善等</p> <p>(1) 病院教授の称号付与
病院における診療・教育・研究の充実を図るため、「浜松医科大学医学部附属病院の教員への称号付与に関する要項」を策定し、特に臨床面で優れた業績のある教員（4名）に対して病院教授の称号を付与した。</p> <p>(2) 手当の新設及び改定
病院に勤務する医師、看護師に対して、麻酔科医師確保手当の新設及び時間外緊急診療手当、夜間看護手当、看護師業務手当を増額改定し、業務に即した評価を行い、処遇改善を図った。</p> <p>(3) 看護職員キャリアアップ支援事業
病院に勤務する看護職員のキャリアアップのために、大学院進学を支援する事業に関する要項「浜松医科大学医学部附属病院看護職員のキャリアアップ支援事業実施要項」を策定し、平成23年度から実施することとした。</p> <p>5. 職員代表者との定期的な協議</p> <p>労務担当理事及び人事課と職員過半数代表者との間で定期的な協議の場を設け、労働環境の改善に取り組んだ。</p> <p>6. 男女共同参画の推進</p> <p>本学における男女共同参画を推進するため、講演会を開催した。講演会は「男女共同参画の視点から考えたワークライフバランス」を中心とした内容で、この講演会で職員の男女共同参画に関する意識を高めることができ、本学の男女共同参画の啓発に努めた。</p> <p>7. 事務組織の再編及び業務の合理化</p> <p>効率的かつ合理的な事務組織の実現及び業務能率の向上を目的として、事務局職員を対象として、事務局組織のあり方に関するヒアリングを実施した。その結果を踏まえて、以下の再編等を行った。</p> <p>1) 病院調達部門の合理化、効率化を図るため、病院経営支援課病院調達係を病院物流管理係と分割した。</p> |
|---|---|

2) 大学における広報部門の再構築を図るため、新しく総務課に広報担当の専門員を配置した。

8. 定年退職者の再雇用の促進

高齢者雇用安定法に基づき、再雇用を希望する定年退職対象者を4名雇用し、効率的な人的配分を行った。

I 業務運営・財務内容等の状況
 (2) 財務内容の改善に関する目標
 収支の改善に関する目標

中期目標	自己収入の増加を図る。
	「簡素で効率的な政府を実現するための行政改革の推進に関する法律」(平成18年法律第47号)に基づき、平成18年度以降の5年間において国家公務員に準じた人件費削減を行う。更に、「経済財政運営と構造改革に関する基本方針2006」(平成18年7月7日閣議決定)に基づき、国家公務員の改革を踏まえ、人件費改革を平成23年度まで継続する。
	経費の抑制を図る。

中期計画	年度計画	進捗状況	ウェイト
【9】 医業収入の増加を図る。	【9-1】 新病棟に移転後の自己収入の増加の戦略、効果を検討する。	III	
【10】 科学研究費補助金についてパイロットスタディへの資金援助、アドバイスサービス等の支援体制の拡大充実を図り、第一期中期計画期間を上回る申請件数を確保する。	【10-1】 科学研究費補助金申請のためのパイロットスタディに対し資金援助を行い、研究推進企画室の委員によるアドバイスサービスを実施する。	III	
【11】 「簡素で効率的な政府を実現するための行政改革の推進に関する法律」(平成18年法律第47号)に基づき、国家公務員に準じた人件費改革に取り組み、平成18年度からの5年間において、△5%以上の人件費改革を行う。更に、「経済財政運営と構造改革に関する基本方針2006」(平成18年7月7日閣議決定)に基づき、国家公務員の改革を踏まえ、人件費改革を平成23年度まで継続する。	【11-1】 平成17年度の人件費予算相当額をベースに5%の人件費を削減する。	III	
【12】 管理的経費を抑制する。	【12-1】 管理的経費の抑制に努める。	III	
【13】 診療経費の抑制を図る。	【13-1】 治療材料や薬品等の見直しを図るとともに、後発薬品の使用を促進する。	III	
		ウェイト小計	

I 業務運営・財務内容等の状況
 (2) 財務内容の改善に関する目標
 資産の運用管理の改善に関する目標

中期 目 標	資産の効率化・効果的な運用を図る。
--------------	-------------------

中期計画	年度計画	進捗 状況	ウェイト
【14】 定期的に施設パトロールを実施し、建物、設備の老朽状況を把握し、計画的な施設整備・管理をする。	【14-1】 引き続き施設パトロールを実施し、維持保全整備年次計画を見直す等、計画的な改善を行う。	III	
		ウェイト小計	
		----- ウェイト総計	

(2) 財務内容の改善に関する特記事項

1. 病院収入の確保

- ① 診療の充実を図るとともに病院収入の増収方策として、次のような取組を行った。
 - 1) 病棟再整備により新病棟に差額病床を増床した。また、個室利用率の向上のため、室料単価を減額したことにより利用率が向上し、増床を含め、差額室料が年間254,000千円の増となった。
 - 2) 病棟再整備により、手術室を10室から11室とし、手術件数で197件、請求額で330,000千円の増となった。
- ② 手術室に日本初の0-arm（オーアーム）ポータブルCTを導入し、脊椎外科、股関節外科については斬新な治療法が実施され、受診患者数が激増した。（外来患者2,153人増）
- ③ より精度の高い画像診断を得るために3テスラMRI装置を導入するとともに、より高度な患者診療と創薬研究を目指しPET-CT装置を導入した。

2. 外部資金獲得の取組

- ① 外部資金獲得の取組として科学研究費補助金の申請に際し、申請書の提出前に研究推進企画室委員による申請書類の査読、助言が受けられるアドバイスサービスを実施した。（申請者：77件）

特にアドバイスサービスを受けた申請者77名の新規採択率は45.5%（35名）であった。そのうち研究種目別に見ると、新学術領域研究（計画研究）では6件（100%）、基盤研究（B）では3件（60%）、若手研究（C）では10件（38%）であり、アドバイスサービスを実施したことによって採択率の増加に繋げることができた。
- ② 学内専用ホームページ上で各種外部資金の公募情報を提供すると共に、公募情報の更新については、一斉メールで学内に周知を行った。また、知財及び産学連携コーディネーターが、研究者各々の研究ステージに応じた外部資金の公募情報を個別に連絡し、記入方法及び今後の展開等のアドバイスを行い経済産業省が公募した地域イノベーション創出研究開発事業等の大型プロジェクト研究の採択に繋がった。
- ③ 地域の技術移転機関と連携し、科学技術振興機構が公募をおこなっている実用化研究開発支援制度の説明会を開催した。（参加者：10名）

3. 経費節減への取組

- ① 複写機の契約において、一般競争入札を拡大するとともに複数年契約を実施し、2,060千円の経費を節減した。

その他の契約においても複数年契約の増加を図り、平成22年度から新たに10件の複数年契約を追加実施した。

- ② プリンターのトナーを純正品から安価な再生品に一部切り替え、経費の節減に努めた。
- ③ 使用見込みの無くなった什器類を学内に照会し、再利用することにより経費の節減に努めた。また、学内での再利用が見込めないものについては、可能な限り分別し、売り払いを行い自己収入の増加に努めた。
- ④ 病院職員全員のコスト意識を高め、医療材料、物流管理面で経費節減を実施するため、物流管理委員会で医療材料の見直しを行った。平成21年度に引き続き外部の専門業者と物流管理業務支援に関する委託契約を締結し、医療材料等の経費節減を図り、新たに年間購入額で17,283千円の経費を節減した。
- ⑤ 従前より、診療科長会議（月1回）では資料を紙媒体により配付していたが、平成22年度からは、資料提供については、必要最小限の紙媒体にとどめ、基本的には画像映写により開催されている。これにより、紙経費の節減と環境保護に努めた。

I 業務運営・財務内容等の状況
 (3) 自己点検・評価及び情報提供に関する目標
 評価の充実に関する目標

中期目標 自己点検・評価及び第三者評価を厳正に実施するとともに評価結果を大学運営の改善に活用する。

中期計画	年度計画	進捗状況	ウェイト
【15】 自己点検・評価等の実施と改善充実を行い、適切な評価を実施する。	【15-1】 第1期中期目標期間の業務に関する自己点検を行なう。	III	
【16】 評価を通じて得られた大学運営の状況や問題点を職員に周知し、改善に資するようにする。	【16-1】 評価等で指摘された事項の改善策を検討し、実施する。	III	
		ウェイト小計	

I 業務運営・財務内容等の状況
 (3) 自己点検・評価及び情報提供に関する目標
 情報公開や情報発信等の推進に関する目標

中期 目 標	社会に対して、教育・研究・診療の状況などの情報発信を積極的に行う。
--------------	-----------------------------------

中期計画	年度計画	進捗 状況	ウエイト
【17】 自己点検・評価等の結果について適切な公表を行う。	【17-1】 評価に関する情報を積極的に発信する。	III	
【18】 広報誌、ホームページ等を通じて、継続的に大学の教育・研究・診療の活動状況及び運営に関する情報を、積極的に提供する。	【18-1】 広報誌、ホームページ等を通じて、継続的に大学の教育・研究・診療の活動状況及び運営に関する情報を、積極的に提供する。	III	
		ウエイト小計	
		----- ウエイト総計	

(3) 自己点検・評価及び情報提供に関する特記事項

1. 第2期中期目標期間における評価実施体制

教員及び事務職員等で構成される7つの企画室（教育、調査・労務、病院運営、経営、情報・広報、総務）ごとに中期計画を振り分け、中期計画・年度計画の取組状況の管理を行い、複数の企画室にまたがる中期計画については、各企画室の連絡調整を図る総合企画会議において管理を行っている。

中期目標・中期計画の着実な取組を把握し、大学の継続的な質的向上を図る観点から、すべての年度計画について詳細な進捗状況及びエビデンス等を求めることとした。

評価担当理事と各企画室長が定期的にヒアリングを実施して、中期目標・中期計画の達成に向けた課題を把握していくこととした。

2. 第1期中期目標期間に係る業務実績のまとめ

第1期中期目標期間に係る業務実績等を取りまとめた報告書を作成し、取組状況を再確認するとともに、第2期中期目標期間における年度計画の立案、実行等に際しての基礎資料とした。

3. 動物実験に関する相互検証プログラムの受審

「研究機関等における動物実験等の実施に関する基本指針(文部科学省告示)」に基づいた国立大学法人動物実験施設協議会が実施する動物実験に関する相互検証プログラムを受審した。その結果、本学においては医学教育や学生教育に必要な動物実験の管理体制が整備され、適切に動物実験が実施されていることが確認された。

また、一部に指摘された要望事項については、問題点を検証し改善を図った。

4. 広報体制の充実

広報体制を充実するため、専任の広報担当者を配置し、大学としての情報発信の集約化を図った。

5. ホームページ等の充実

① 大学ホームページのコンテンツマネジメントシステムを導入したことにより、担当部署における情報の更新が迅速に行われ、公開する情報が充実し、ホームページへのアクセス数が増加した。

② リニューアルしたホームページについて、継続的にワーキンググループで検討を行い、各コンテンツの構成及び掲載内容の見直しを行った。

③ 本学における教育研究の成果等について、ホームページへ積極的な掲載をす

ると同時にプレスリリースなどの積極的な情報提供を行った結果、本学関係記事のメディア掲載件数が大幅に増加した。(新聞報道 21年度91件、22年度206件)

6. 病院広報誌「はんだ山の風」の創刊

市内病院及び国立大学病院等に加えて、一般患者に向けた本学附属病院の診療体制、臨床研究及び医師紹介などの情報発信を強化するため、病院広報誌として新たに「はんだ山の風」を発行した。

7. 機関リポジトリへの取組

① 学術論文を中心に機関リポジトリのコンテンツ登録を進め、全コンテンツ数が2,000件を超えた。アクセス数も大幅に増加しており、とりわけ米国からのアクセスが突出している。

② 学術機関リポジトリを主題とした東海地区最初のイベントとして「DRF技術ワークショップ in 浜松」を企画・主催し、本学図書館職員だけでなく県内外の大学図書館職員に対して、オープンアクセスや学術機関リポジトリに関する最新動向やシステムを学ぶ場を提供し、大学等における学術機関リポジトリの必要性についての認識を高めるとともに、後発大学への構築支援を行った。

本ワークショップを契機として、参加大学において学術機関リポジトリの構築が進められることとなった。

I 業務運営・財務内容等の状況
 (4) その他業務運営に関する重要目標
 施設設備の整備・活用等に関する目標

中期目標	施設整備に関する長期的な構想を策定し、計画的な施設整備・管理を行う。
	施設整備・管理にあたっては、バリアフリー、環境保全などの社会的要請に配慮する。

中期計画	年度計画	進捗状況	ウェイト
【19】 良好なキャンパス環境を形成するため、作成したキャンパスマスタープランを定期的に見直し、可能なものから実施する。	【19-1】 キャンパスマスタープランの事業計画について、全体の見直しを行い、優先順位を決め実現可能な事業について実施する。	III	
【20】 施設の有効な利用及び運営を図るため、施設の利用状況等を点検し、教育研究スペースの有効活用を図る。	【20-1】 施設の利用状況を把握するために実態調査を実施し、教育研究スペースの有効活用を推進する。	III	
【21】 良好な地球環境の形成に資するため学内における環境事業活動をさらに推進する。	【21-1】 キャンパス全体について、バリアフリーに関する環境整備を行う。また、講習会等を開催する等、引き続き省エネルギー対策に努める。	III	
		ウェイト小計	

I 業務運営・財務内容等の状況
 (4) その他業務運営に関する重要目標に関する目標

中期目標	法令を遵守した適正な法人運営を行う。
	情報管理の徹底を図るため、情報セキュリティを高める。

中期計画	年度計画	進捗状況	ウェイト
【22】 法令の遵守について定期的に点検・検証を行う。	【22-1】 法令の遵守について定期的に点検・検証を行う。	Ⅲ	
【23】 資金の管理に係る不正防止体制及び監査体制のモニタリングを定期的に行い、資金等の適正な管理を行う。	【23-1】 コンプライアンス委員会で資金の管理に係る不正防止体制及び監査体制の定期的なモニタリングを実施するとともに、監査室が中心となって監査実施計画の作成及び内部監査を実施する。	Ⅲ	
【24】 情報資産を安全に運用するため、情報システムセキュリティのより一層の強化を図る。	【24-1】 情報システムセキュリティポリシー実施手順のガイドブックを教職員に配付し、学内に周知を図る。	Ⅲ	
		ウェイト小計	
		----- ウェイト総計	

(4) その他業務運営に関する重要事項の特記事項

1. 地域産学官共同研究拠点整備事業の採択

平成21年2月に科学技術振興機構（JST）が公募する地域産学官共同研究拠点整備事業に「はままつ次世代・健康医療産業創出拠点」が採択された。これにより、研究拠点が本学に置かれることとなり、補助金と自己資金を活用し、平成22年度にサイクロトロン棟及びPET-CT棟が完成した。

2. 附属病院外来棟改修

附属病院再整備計画に基づく外来棟改修について、災害拠点病院の耐震化整備として厚生労働省の補助金と長期借入金を活用し、工事に着手した。

3. キャンパスマスタープラン等の策定状況

- ① 教育、研究、医療の基盤を支える（安心・安全のライフライン）の確保の一環としてエネルギーセンターと基礎臨床研究棟電気室の高圧配電盤改修工事を実施した。
- ② 営繕事業の一環として、看護学科棟において、教員室、実験室の個別空調機への整備を2年次計画で実施した。また、エネルギーの節約に係る意識改革の向上を図るために、各空調機に個別メーターを設置した。

4. 自己資金による施設・設備の改修等

- ① 学生の増加に伴う学生食堂の狭隘化対策として、自己資金により福利厚生施設の増築を行った。
- ② 自己資金により図書館及び管理棟のトイレ改修を実施した。

5. 施設・設備の有効活用

基礎臨床研究棟B1Fの動物生理系共同実験室を動物実験施設へ集約し、6F共同機器分析室をB1Fに再配置した。更に、このことで生じた6Fの空きスペース（220㎡）を改修し、有効活用した。

6. 危機管理体制等の整備

- ① 消防法の改正を契機に、大学の防災体制をさらに強化するため、自衛消防組織を見直し、改編した。
- ② 9月1日「防災の日」に、政府と静岡県が連携し実施した総合防災訓練のうち、本学が医療救護分野を担当した。当日は、①県西部DMAT支援拠点本部の開設・運用、②被災患者のトリアージ、③自衛隊実機を使った患者広域搬送などの実動訓練を、他県DMATチーム等を含め約100人が参加して行った。

③ 防災対策の一環として、職員用非常食の備蓄を開始し、今年度は2,700食分の保存食と飲料水（ペットボトル2ℓ900本）を確保した。

④ 3月11日に発生した東北地方太平洋沖地震災害に対応するため、学長を本部長とする危機対策本部を設置し、被災地支援活動を行った。

3月末日までに、原発事故放射線測定業務を含めて医療救護班3チーム14名を派遣したほか、物資の支援や学内での救援募金活動を行い、日本赤十字社静岡支部を通じて支援を行なった。

7. 職員証及び学生証のICカード化

ICカードの使用にあたり、「身分証明書」から「職員証」と「役員証」に名称変更するとともに、学生証と併せてデザインを変更した。

職員証と学生証をICカード化し、学内の主な施設入退出管理機能を実装することで、学内で利用される数種類のカード機能をすべて統合し、費用削減と職員及び学生への利便性向上を図った。

また、ICカードの認証を行うための個人情報管理システムを導入・構築し、ICカードのみならず、今後導入していく様々な情報システムの認証に必要とされる学内認証基盤整備を行った。

II 予算（人件費見積もりを含む。）、収支計画及び資金計画

※ 財務諸表及び決算報告書を参照

III 短期借入金の限度額

中期計画	年度計画	実績
1 短期借入金の限度額 14億円	1 短期借入金の限度額 14億円	該当なし
2 想定される理由 運営費交付金の受入れ遅延及び事故の発生等により緊急に必要となる対策費として借り入れることが想定されるため。	2 想定される理由 運営費交付金の受入れ遅延及び事故の発生等により緊急に必要となる対策費として借り入れることが想定されるため。	

IV 重要財産を譲渡し、又は担保に供する計画

中期計画	年度計画	実績
医学部附属病院における施設・設備の整備に必要な経費の長期借りに伴い、本学の敷地及び建物について担保に供する。	医学部附属病院における施設・設備の整備に必要な経費の長期借りに伴い、本学の敷地及び建物について担保に供する。	医学部附属病院における基幹・環境整備に必要な経費の長期借りに伴い、本学の敷地及び建物を担保に供した。

V 剰余金の使途

中期計画	年度計画	実績
決算において剰余金が発生した場合は、教育・研究及び診療の質の向上及び組織運営の改善に充てる。	決算において剰余金が発生した場合は、教育・研究及び診療の質の向上及び組織運営の改善に充てる。	教育・研究及び診療の質の向上及び組織運営の改善に充てるため目的積立金使途計画に基づき実施した。

VI その他 1 施設・設備に関する計画

中期計画			年度計画			実績		
施設・設備の内容	予定額 (百万円)	財源	施設・設備の内容	予定額 (百万円)	財源	施設・設備の内容	予定額 (百万円)	財源
附属病院改修、 小規模改修	総額 5,829	施設整備費補助金 (・・・) 医療施設耐震化臨時 特例交付金 (809百万円) 長期借入金 (4,828百万円) 国立大学財務・経営セン ター施設費交付金 (192百万円)	附属病院改修、 小規模改修	総額 60	施設整備費補助金 (・・・) 医療施設耐震化臨時 特例交付金 (4百万円) 長期借入金 (24百万円) 国立大学財務・経営セン ター施設費交付金 (32百万円)	附属病院改修、 小規模改修	総額 58	施設整備費補助金 (・・・) 医療施設耐震化臨時 特例交付金 (3百万円) 長期借入金 (24百万円) 国立大学財務・経営セン ター施設費交付金 (31百万円)
<p>(注1)金額については見込みであり、中期目標を達成するために必要な業務の実施状況等を勘案した施設・設備の整備や老朽度合等を勘案した施設・設備の改修が追加されることもある。</p> <p>(注2)小規模改修について22年度以降は21年度同額として試算している。</p> <p>なお、各事業年度の施設整備費補助金、医療施設耐震化臨時特例交付金、国立大学財務・経営センター施設費交付金、長期借入金については、事業の進展等により所要額の変動が予想されるため、具体的な金額については、各事業年度の予算編成過程等において決定される。</p>								

○ 計画の実施状況等

- ・医療施設耐震化臨時特例交付金 4,036,000円→3,155,000円
(附属病院外来棟改修工事他の入札結果に伴い、補助対象事業費が変更したことによる交付金額の変更)
- ・国立大学財務・経営センター施設費交付金 32,000,000円→31,000,000円
(交付決定額による変更)

VII その他 2 人事に関する計画

中期計画	年度計画	実績
<p>人事に関する計画を策定し、適正な人事管理を行う。</p>	<p>①職員の資質向上を図るための研修を充実させる。</p> <p>②多様な人材の確保を図る。</p> <p>③適正な人事管理を推進し、人件費の効率的運用を図る。</p>	<p>①効率的な研修を実施するため、あらかじめ策定した平成22年度の研修計画を検証し、その検証に基づき計画的に研修を実施し、大学の業務運営に反映させた。 (専門43件、階層10件、テーマ3件 計56件 252人)</p> <p>②医師、看護師の労働環境の改善のため、夜間帯や休日、祝日に勤務する非常勤職員を雇用し、多様な人材の確保を図った。</p> <p>③状況の変化等に応じて組織の見直しに努め、限られた予算の中で適正な人員配置を行った。高齢者雇用安定法に基づき、再雇用を希望する定年退職者を4名雇用了。</p>

○ 別表（学部の学科、研究科の専攻等の定員未充足の状況について）

学部の学科、研究科の専攻等名	収容定員 (a) (人)	収容数 (b) (人)	定員充足率 (b)/(a)×100 (%)
医学部 医学科	625	629	100.6
看護学科	260	266	102.3
学士課程 計	885	895	101.1
医学系研究科			
修士課程 看護学専攻	32	50	156.2
修士課程 計	32	50	156.2
医学系研究科			
博士課程	120	138	115.0
光先端医学専攻	44	46	
高次機能医学専攻	20	24	
病態医学専攻	32	58	
予防・防御医学専攻	24	10	
博士課程 計	120	138	115.0
助産学専攻科	16	16	100.0
専攻科 計	16	16	100.0
合計	1,053	1,099	104.4

○ 計画の実施状況等

- ・医学部医学科では、第2年次後期に入学定員5名の編入学を行っている。
- ・医学部看護学科では、第3年次に入学定員10名の編入学を行っている。
- ・医学系研究科修士課程では、長期履修制度を設けており定員充足率が高くなっている。